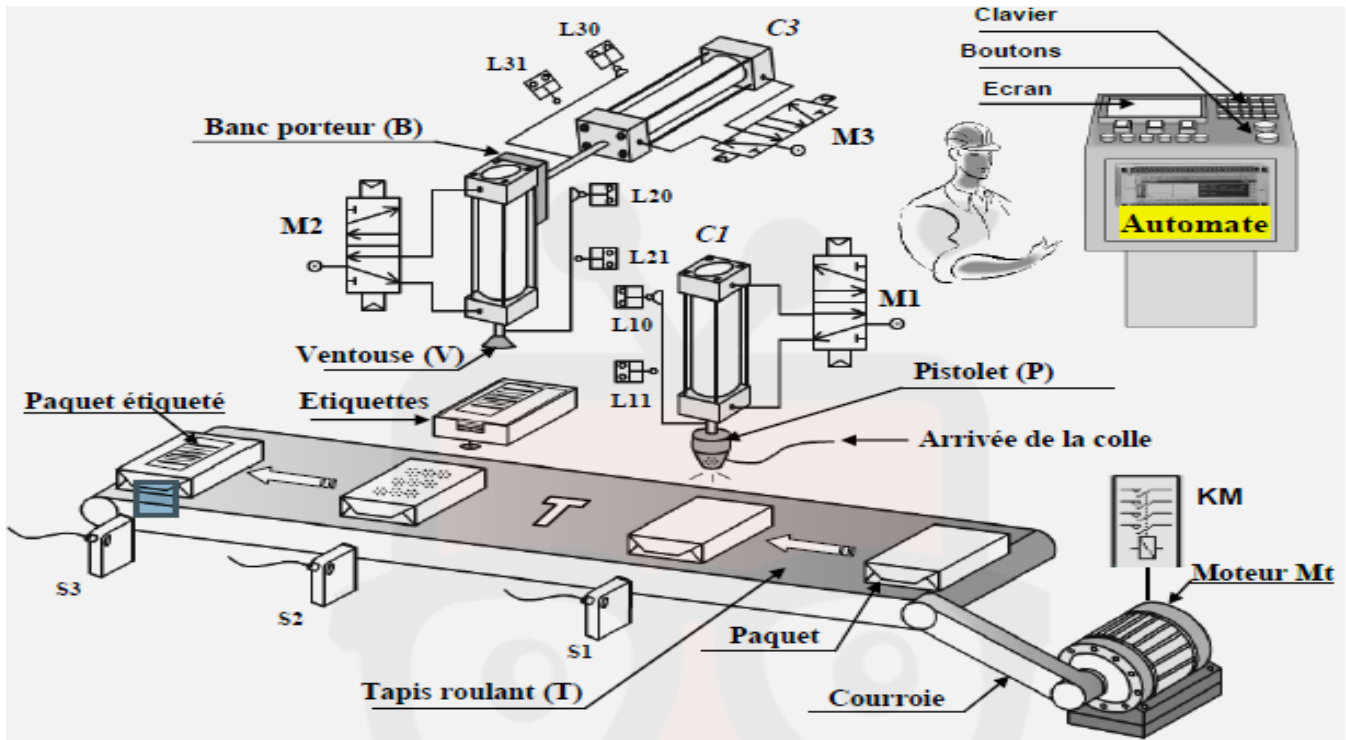


Système1 : Machine à coller les étiquettes



I- FONCTIONNEMENT :

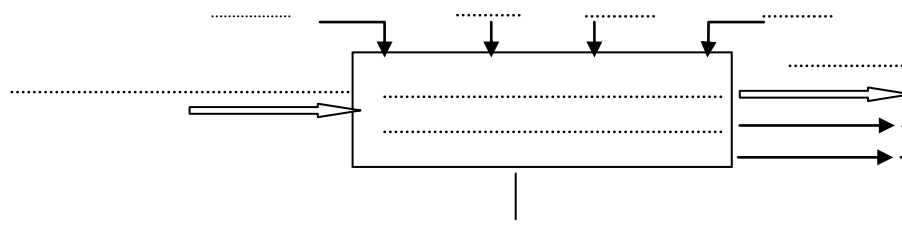
L'appui sur le bouton de mise en marche (m) provoque le départ du cycle :

- L'amenée des paquets jusqu'au capteur photo-électrique S1 au dessous de pistolet P par le tapis roulant T entraîné par le moteur Mt.
- Une injection de la colle sur le paquet à l'aide de pistolet et par le vérin C1 :
 - La descente du pistolet : Mouvement vertical animé par le vérin C1 jusqu'à l'action sur le capteur L11
 - La montée du pistolet : Mouvement vertical jusqu'au L10.
 - Déplacer le paquet à l'aide tapis jusqu'au capteur S2
- Le transfert de l'étiquette sur le paquet par l'intermédiaire de deux vérins C3 et C2.
 - L'avance du banc porteur vers l'avant jusqu'au capteur L31
 - La descente de la ventouse : Mouvement vertical animé par le vérin C2 jusqu'à l'action sur le capteur L21
 - Recule de ventouse de vérin C2 puis la rentrée du banc de porteur de vérin C3.
- L'évacuation de paquet étiqueté par le tapis roulant T1 jusqu'au capteur S3.

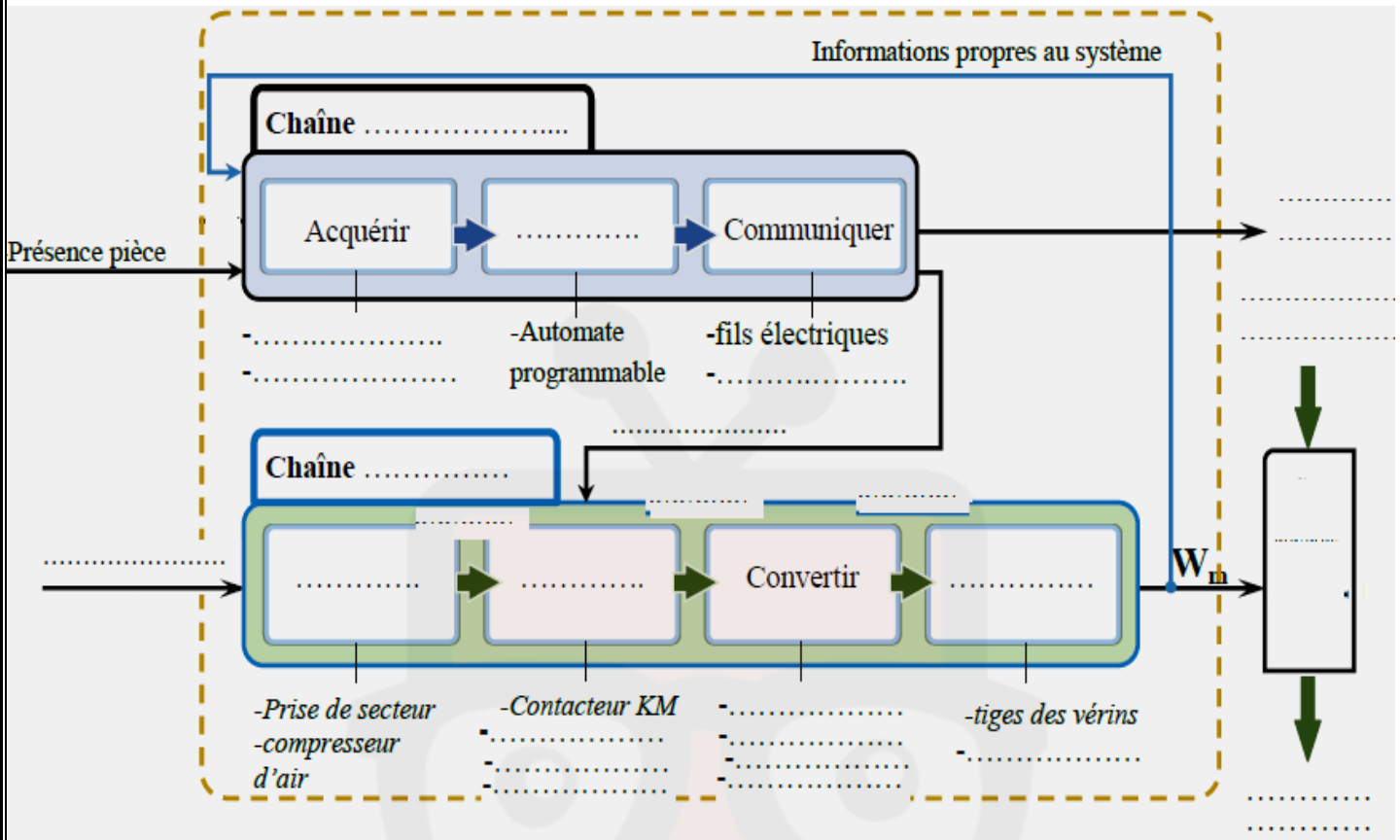
II- Etude fonctionnelle

1- Compléter la modélisation du système :

/2.5pt



2- Compléter ci-dessous la structure permettant une décomposition en fonctions techniques de la chaîne d'information et d'énergie et les constituants associés à la machine à coller les étiquettes. /6pt



3- En se référant au dossier technique (page 1)

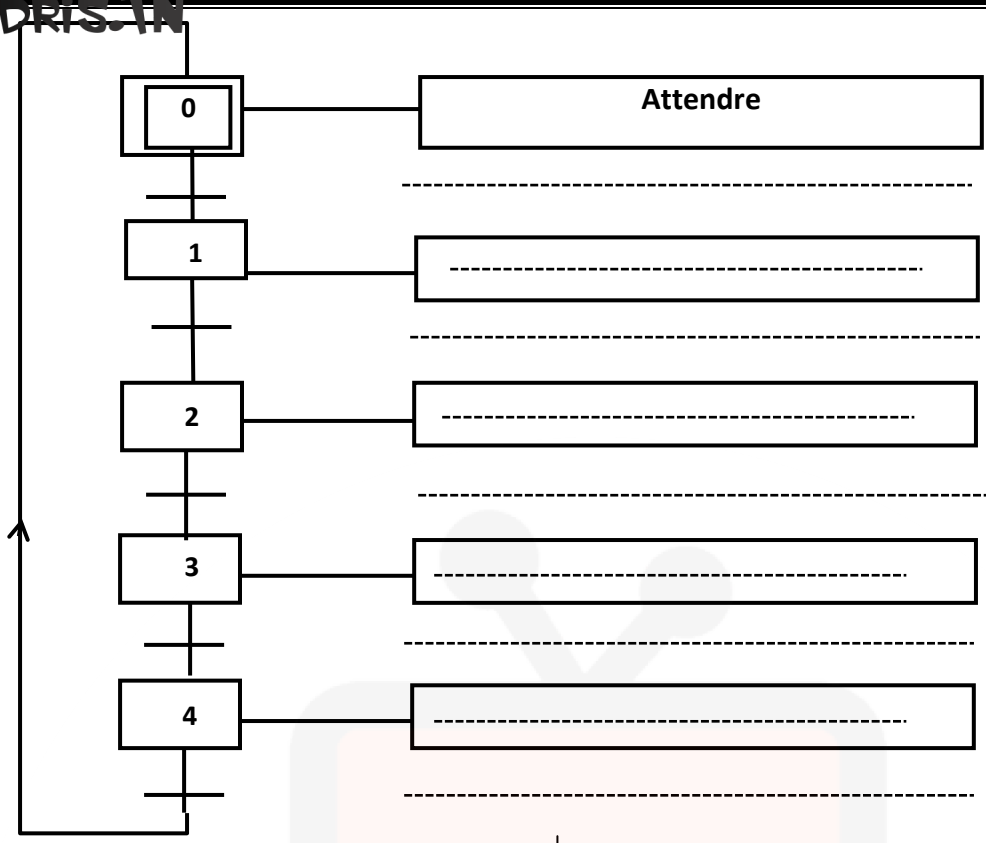
3-1/ Indiquer les conditions de début et de fin de chaque tâche. /3pts

N° de la tâche	Désignation de la tâche	Condition de début de tâche	Condition de fin de tâche
0	Appui operateur sur m
1	Amener de paquet
2
3
4	Paquet étiqueté et évacué

3-2/ Compléter :

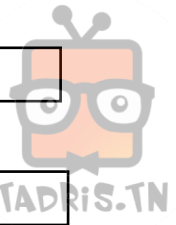
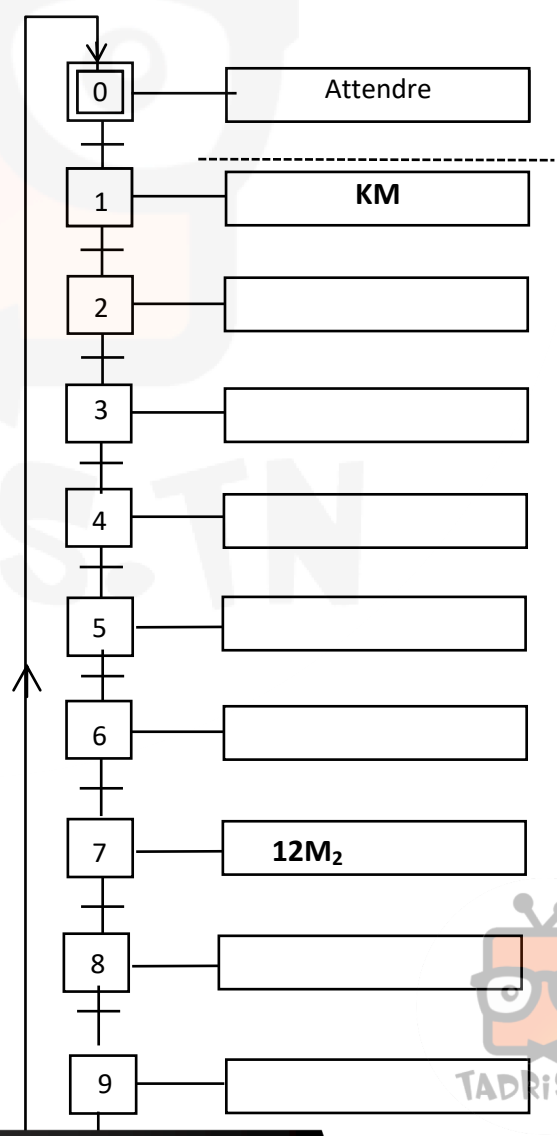
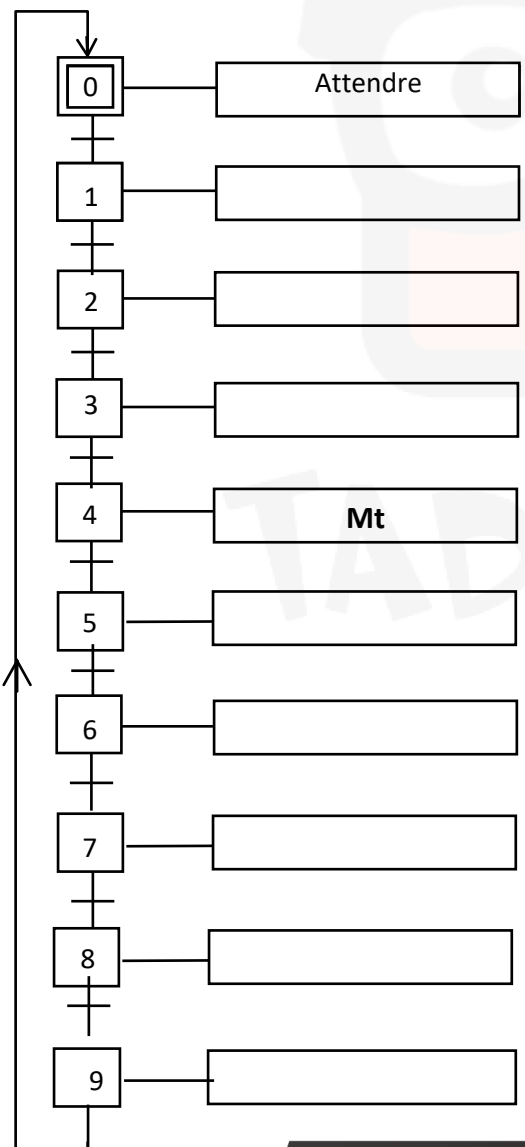
a/ Le **GRAF CET** d'un point de vue du système relatif au fonctionnement donné





b°) GRAFCET du point de vue de la PO :

c°) GRAFCET du point de vue de la PC : /8pt

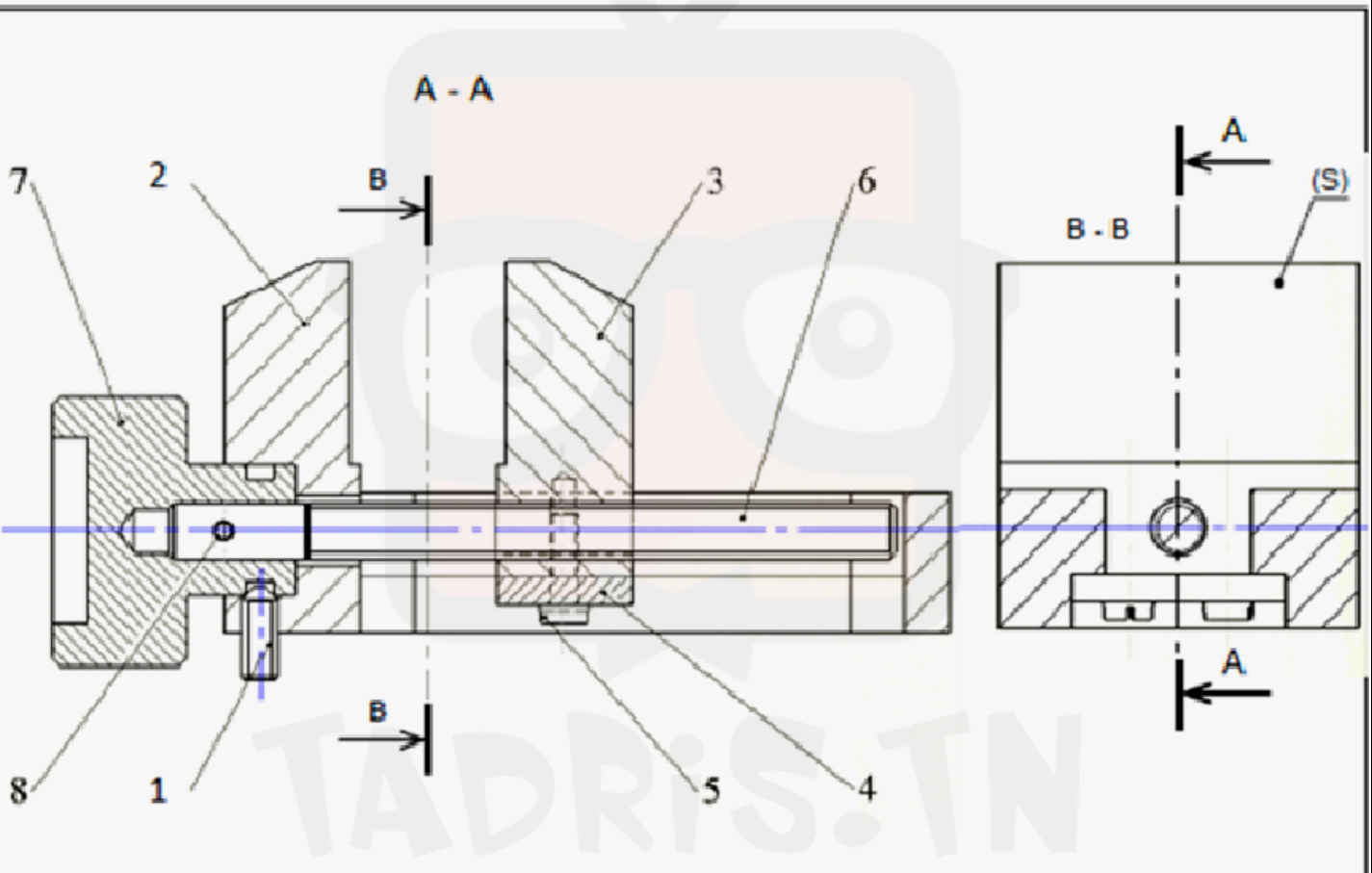
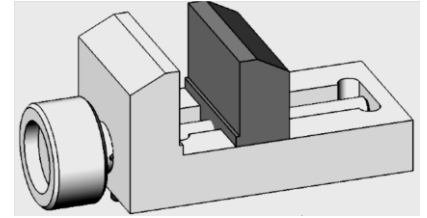


I- Présentation

L'étau de modéliste représenté ci-dessous est un outil employé par les modélistes pour maintenir en position une ou plusieurs pièces entre elles afin de réaliser des opérations diverses telles que : Collage, Perçage, ...

II- Fonctionnement :

Le mors fixe de l'étau (2) est fixé à un établi. L'utilisateur en tournant la poignée (07) autour de l'axe X fait translater le mors mobile (03) par rapport mors fixe (01) suivant l'axe X et provoque l'écartement ou le rapprochement du mors mobile (03) par rapport au mors fixe (02).



8	↓	Goupille 2x14		
7	↓	bouton		
6	↓	Tige filetée M6		
5	..	Vis a tête fendue , M3-10		
4	↓	Plaque		
3	↓	Mors mobile		
2	↓	Mors fixe		
1	↓	Vis sans tête HC, M4-10		
Rp	Nb	Désignation	Matière	Observation

ÉCHELLE 1:1
MINI-ÉTAU

DESSINE PAR :

Le : / / 20...

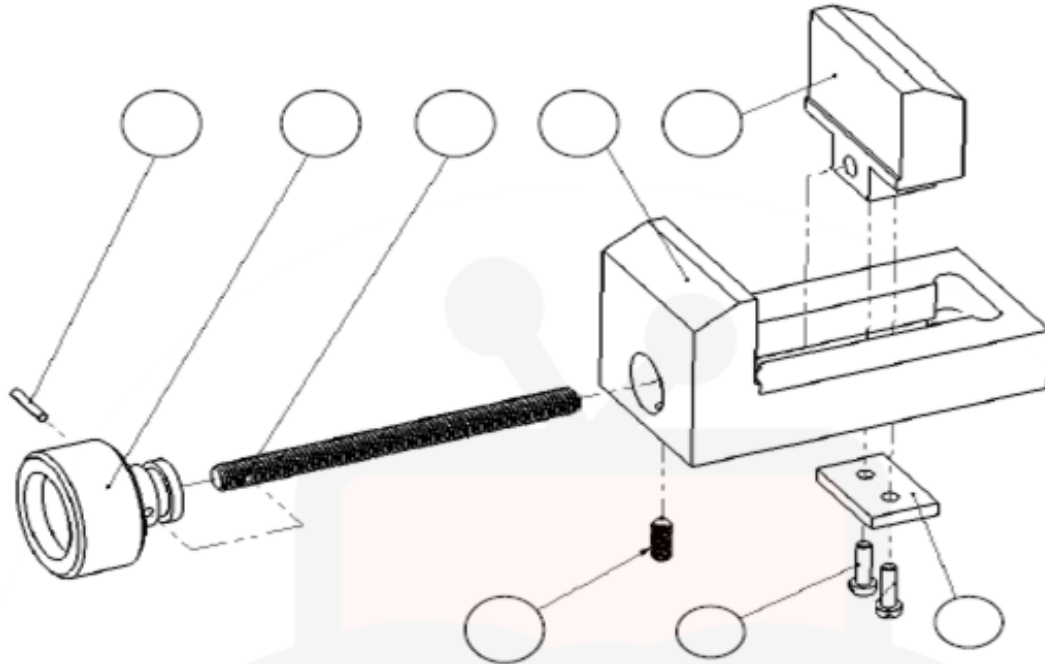
LYCÉE SECONDAIRE

Nom & Prénom :

Classe :

En se référant au fonctionnement et au dessin d'ensemble de la cale réglable, on demande de

1- Compléter le repérage des pièces sur le dessin éclaté en se référant au dessin d'ensemble. /2pt



2- Colorier sur le dessin d'ensemble (sur les deux vues et sur le tableau de nomenclature) les pièces suivantes comme l'indique le tableau ci-dessous. /3pt

Mors mobile (3)	Mors fixe (2)	Tige filetée (6)
Rouge	Vert	Bleu

3- Compléter sur le tableau de nomenclature la colonne réservée au nombre **Nb** de pièces et déduire le nombre total : $Nt = \dots\dots\dots$ /2pt

4 – Donner le nom et le rôle de la pièce (08) ?

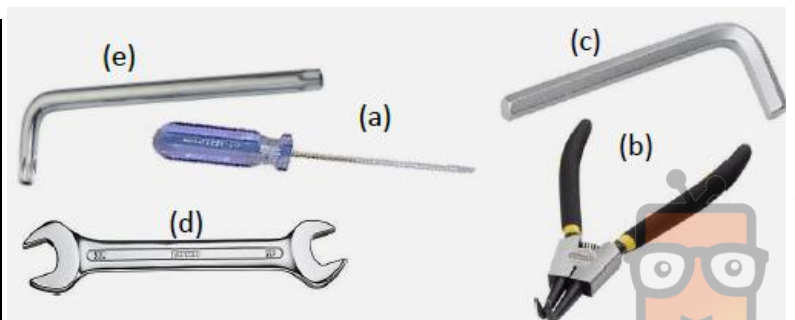
..... /2pt

5 – La surface (S) indiquée sur le dessin d'ensemble appartient à la : (Mettre une croix) /0.5pt

Pièce (2)	
Pièce (3)	

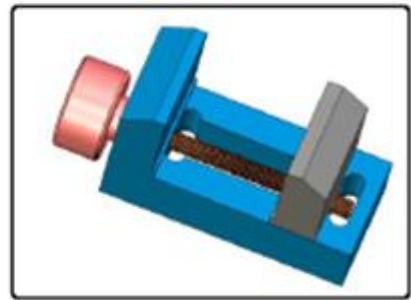
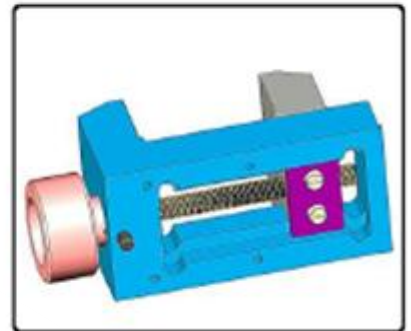
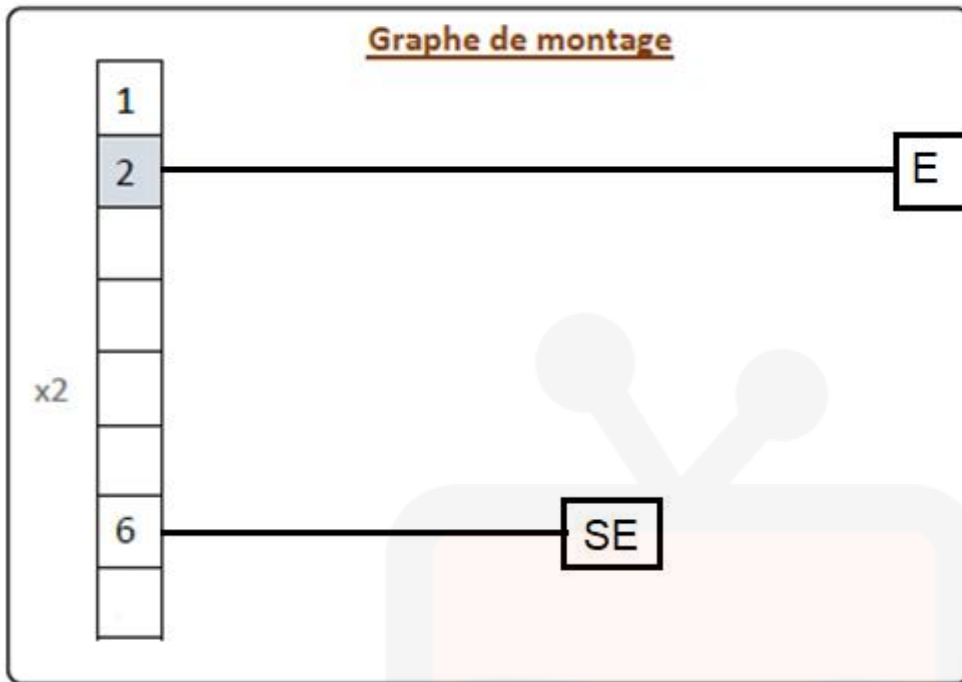
6- Par quel moyen s'effectue la manœuvre des pièces suivantes : (mettre une croix) /1pt

Outils	Pièces	(1)	(5)
Tournevis (a)			
Pince à circlips (b)			
Clé à 6 pans (c)			
Clé à fourche (d)			
Clé étoile (e)			
Manuel			



7- Compléter le graphe de montage et de démontage du système.

/8pt



Graphe de démontage

	Ordres de démontage								Consigne de démontage	outillage
		1	2	3	4	5	6	7		
Repères des pièces	1								Clé à 6 pans
								Manœuvrer (8)+ (7)

								Dévisser
	4							
	3								Manuel
									